



SELOS DE SEGURANÇA DO BRASIL

SOB LICENÇA DE E.J. BROOKS COMPANY



M-159TG / 750TG Unidade de mistura de água quente e fria



Instruções de instalação, operação e manutenção





SELOS DE SEGURANÇA DO BRASIL

SOB LICENÇA DE E.J. BROOKS COMPANY 



M-159TG / 750TG Unidade de mistura de água quente e fria

Manutenção dos Modelos

M-159 e 750 (Todo em Aço Inoxidável)

Série montada na parede

Ambos disponíveis em modelos TG

As unidades de mistura de Strahman / estações de mangueira para água quente e fria são projetadas para misturar completamente água quente e fria em qualquer proporção desejada. Estão disponíveis em ambos os modelos padrão (M-159) e modelos feitos completamente de aço inoxidável (M-750). Todas as peças expostas são de bronze cromado ou de aço inoxidável dependendo da unidade selecionada. As unidades de mistura Strahman também estão disponíveis nos modelos TG, que acompanham um indicador de tipo dial que indica com precisão a temperatura das águas de lavagem.

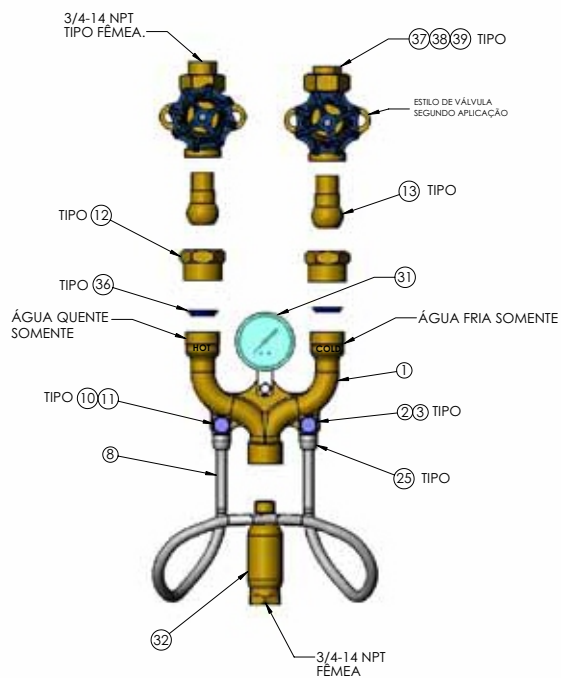
SÉRIE MONTAGEM DE PAREDE PARA ÁGUA QUENTE E FRIA

A unidade montada na parede foi projetada para ser instalada uma polegada distante das paredes.

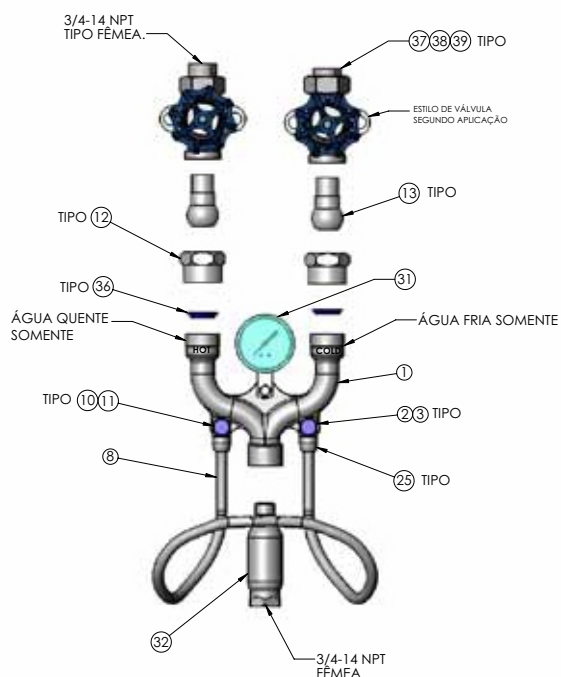
- Temperatura operacional máxima recomendada 200°F/93°C
- Pressão máxima de trabalho: 150 psi
- Operável na pressão normal da água da cidade.

INSTALAÇÃO

1. Monte a placa de parede MP-88 (11) ou use o modelo anexo para perfurar os orifícios de montagem para os espaçadores de parede (10).
2. Se montar diretamente na parede, use três parafusos 3/8" U.S.S. ou N.C. e mantenha 5/8" a 1" de distância da parede.
3. Monte através do orifício central no suporte do medidor de temperatura (31) (posição do suporte do medidor do termostato apenas nos modelos TG). Parafuse com folga, para permitir a facilidade de montagem dos outros parafusos.
4. Instale os outros parafusos firmemente.
5. Usando fita de tubagem ou teflon nas roscas e nas uniões de tubos de rosca (21). Enrosque as válvulas globo nas uniões de tubos igualmente. Rosqueie as válvulas de retenção (13) nas válvulas globo e certifique-se de que as válvulas de retenção estejam paralelas às tubulações.



M-159 Série montada na parede



M-750 Série montada na parede

Visite nosso site: www.ssbselos.com.br - Site EUA: www.strahmanvalves.com

Rua Antônia Felícia dos Reis, Nº 31 • Bairro Alto Caiçaras • Belo Horizonte • CEP 30750-220 • MG • Brasil

Telefone: 31 3415.8660 • Fax: 31 2519-1414 • E-mail: vendas@ssbselos.com.br • www.ssbselos.com.br



SELOS DE SEGURANÇA DO BRASIL

SOB LICENÇA DE E.J. BROOKS COMPANY



M-159TG / 750TG Unidade de mistura de água quente e fria

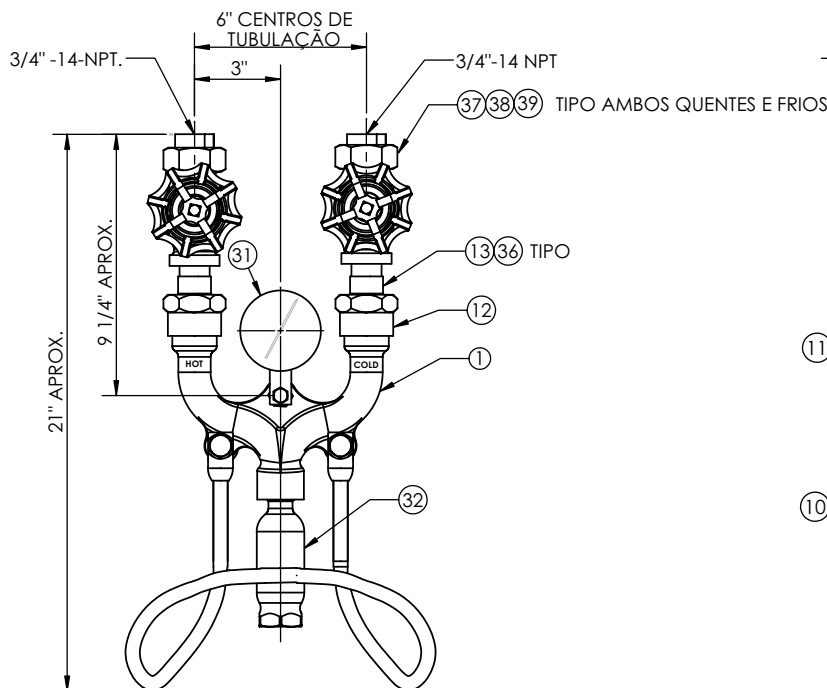
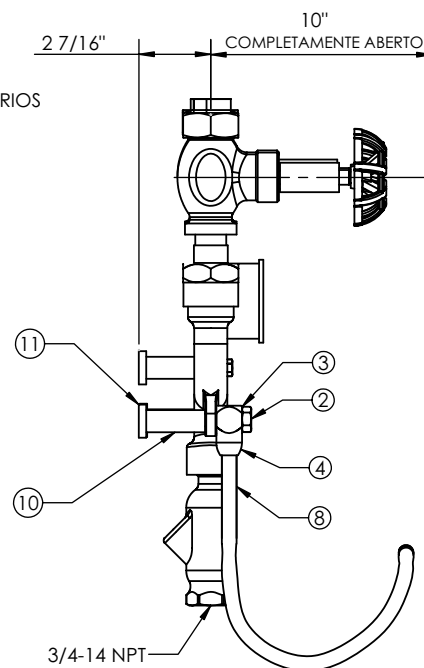


FIGURA 4. VISTA FRONTAL M-159 TM E M-750 TM
USO DE ÁGUA QUENTE E FRIA SOMENTE



M-159 TM E M-750 TM VISTA FRONTAL
USO DE ÁGUA QUENTE E FRIA SOMENTE

PEÇAS	
PEÇA NO.	PEÇA
1	CORPO
2	PARAFUSO
3	ARRUELA DE PRESSÃO
4	CONECTOR DE RACK DE MANGUEIRA
8	RACK DE MANGUEIRA
10	ESPAÇADOR
11	PLACA DE PAREDE
12	UNIÃO DE PORCA
13	VÁLVULA DE RETENÇÃO
31	CALIBRADOR DE TEMPERATURA / TERMÔMETRO
32	CÂMARA DE MISTURA
36	VERIFIQUE A JUNTA DA VÁLVULA
37	ENTRADA DE UNIÃO DA PORCA
38	UNIÃO DA PEÇA CAUDA
39	JUNTA DE UNIÃO

Ordenado por nome e número

* Vendido como uma unidade completa.

A UNIDADE PODE SER FORNECIDA (PEÇAS MOLHADAS APENAS)
EM AÇO INOXIDÁVEL.

OPERAÇÃO DO M-159 E M-750 UNIDADES DE MISTURA DE ÁGUA QUENTE (INCLUI MODELOS TG)

1. Depois de concluir a instalação e ter verificado e corrigido qualquer vazamento, ligue as linhas de água quente e fria girando as válvulas no sentido anti-horário e ajuste para obter a temperatura desejada.
2. Se estiver usando um dos modelos TG, ajuste as válvulas de água quente e fria durante a pulverização e verifique o medidor de temperatura para obter a saída de temperatura desejada.
3. Após a conclusão da operação de lavagem, desligue completamente o fluxo de água girando as válvulas no sentido horário.



SELOS DE SEGURANÇA DO BRASIL

SOB LICENÇA DE E.J. BROOKS COMPANY

M-159TG / 750TG Unidade de mistura de água quente e fria

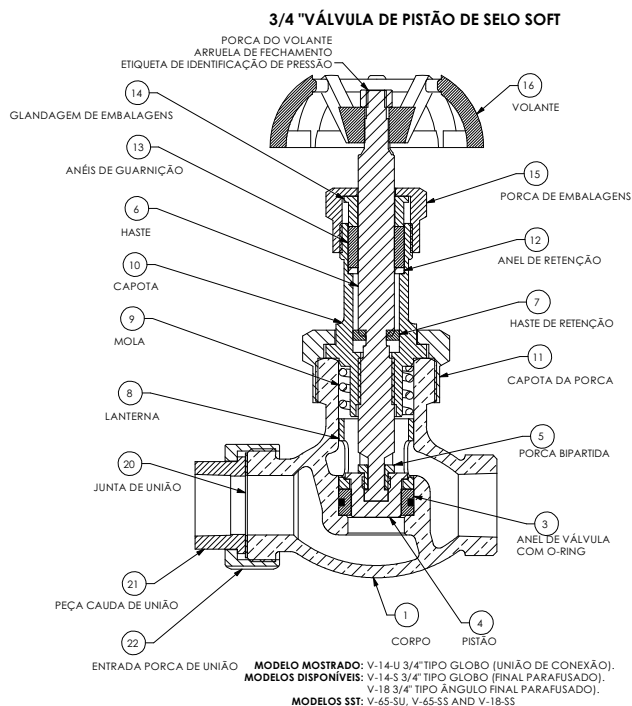


MANUTENÇÃO DO M-159 E DO M-750 UNIDADES DE MISTURA DE ÁGUA QUENTE (INCLUI MODELOS TG)

1. Se o fluxo de água da unidade parece ser inibido (está pequeno ou restrito) ou a temperatura não pode ser regulada, remova a unidade e verifique se as válvulas de água estão funcionando corretamente. Se for esse o caso, consulte as instruções de manutenção da válvula Strahman Soft Seal Piston Valve na página 4.
2. Se as válvulas estiverem funcionando corretamente, verifique se as válvulas de retenção estão presas na posição fechada ou entupidas com detritos. Se as válvulas de retenção estiverem funcionando mal, consulte a lista de peças e substitua.
3. Se o fluxo ainda for restrito, ar comprimido pode ser usado para remover qualquer bloqueio solto que possa existir no corpo e na câmara de mistura da unidade.

VÁLVULA STRAHMAN DE PISTÃO

NOTA: Quando for instalar uma mola nova a porca bipartida (5) e o pistão (4) devem ser desmontados da haste (6). Instale a mola nova na haste e contra o capô.



INSTRUÇÕES PARA USO DE FERRAMENTAS COM VÁLVULA DE PISTÃO DE SOFT SEAL

A extração do anel da válvula

1. Remova o conjunto do capô e da haste, abrindo a válvula para a posição totalmente aberta e removendo a porca do capô de forma a trabalhar o conjunto livre do corpo.

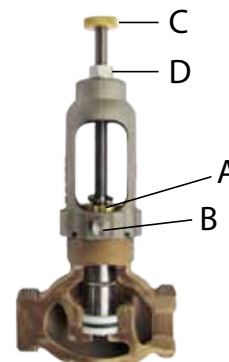


Fig. 1

2. Insira a ferramenta de puxar na bolsa do anel, certificando-se de que a caixa do extrator está localizada uniformemente no pescoço do corpo da válvula. A tampa entalhada 'A' deve descansar na lanterna como semeada na Fig. 1. Gire até que o pino 'B' possa ser pressionado na ranhura e segure enquanto gira a porca recartilhada 'C' no sentido anti-horário até o final.

3. Com uma chave de boca ajustável, rode a porca hexagonal 'D' no sentido dos ponteiros do relógio até que as partes internas sejam totalmente extraídas, como mostrado na figura 2. Monte novamente a porca bipartida e o pistão. segure a mola contra o capô. A mola deve ser instalada na parte de trás do pistão. (Veja ao lado)



Fig. 2

4. Abra a porca hexagonal em todo o caminho de volta, de modo que as peças retiradas possam ser totalmente estendidas da caixa do extrator, em seguida, gire a porca recartilhada "C" no sentido horário, a qual irá liberar as peças do extrator.

Disponível: V-14-S 3/4" Tipo Globo final parafusado),

Visite nosso site: www.sbselos.com.br - Site EUA: www.strahmanvalves.com

Rua Antônia Felícia dos Reis, Nº 31 · Bairro Alto Caieiras · Belo Horizonte · CEP 30750-220 · MG · Brasil

Telefone: 31 3415.8660 · Fax: 31 2519-1414 · E-mail: vendas@sbselos.com.br · www.sbselos.com.br



SELOS DE SEGURANÇA DO BRASIL

SOB LICENÇA DE E.J. BROOKS COMPANY



Strahman

M-159TG / 750TG Unidade de mistura de água quente e fria

Para Inserir Novo Anel de Válvula

1. Coloque o anel de válvula na ferramenta de assento como mostrado na fig. 3 e dirija-se para dentro do corpo da válvula, na medida em que irá manter a ferramenta de assentamento o mais reta possível.

2. Deixe cair a lanterna no corpo com o diâmetro interno maior e uma banda mais larga voltada para cima (a lanterna é marcada para facilidade de instalação) certificando-se de que a lanterna se assenta uniformemente no fundo do corpo entalhado.

3. Antes de instalar o conjunto do capot no corpo, retire completamente a haste, certificando-se de que a mola está localizada entre a parte traseira do pistão e o capô. Instale no corpo. Aperte a porca do capot até o final.

PRECAUÇÕES: Certifique-se de que o bolso do anel esteja livre de escala, ferrugem de outra obstrução antes de substituir o anel da válvula. Verifique se as peças são substituídas na mesma ordem da remoção.

O anel base não é mais necessário (apenas em válvulas mais antigas).

ADENDO AS INSTRUÇÕES DE INSTALAÇÃO

Deve-se ter cuidado para garantir o funcionamento seguro e contínuo do Strahman Soft Seal Piston. Quando e quando aplicável, deve-se ter especial cuidado nas seguintes áreas: terremoto, cargas de tubulação externas, fluidos instáveis, desgaste e erosão, temperatura da superfície e sobre / sob pressão e temperatura durante a operação. Além disso, apenas o parafuso e as juntas, conforme permitido pela norma B16.5, devem ser usados.

Manutenção do Modelo

M-159TG/750TG

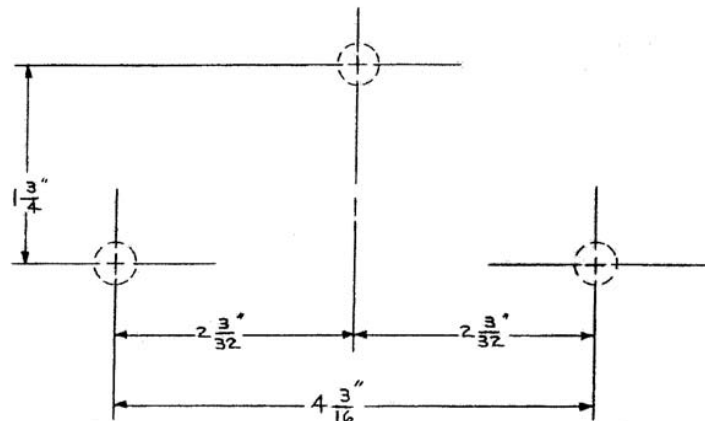
Unidade de mistura de água quente e fria

MODELO DE MONTAGEM M-159 STRAHMAN MISTURADOR DE ÁGUA QUENTE E FRIO

TRÊS PARAFUSOS 3/8" U.S.S. OU N.C. - PARAFUSOS DEVEM FICAR DE 5/8" A 1" DE DISTÂNCIA DA PAREDE.



Fig. 3



Visite nosso site: www.sbselos.com.br - Site EUA: www.strahmanvalves.com

Rua Antônia Felícia dos Reis, Nº 31 • Bairro Alto Caçaras • Belo Horizonte • CEP 30750-220 • MG • Brasil

Telefone: 31 3415.8660 • Fax: 31 2519-1414 • E-mail: vendas@sbselos.com.br • www.sbselos.com.br